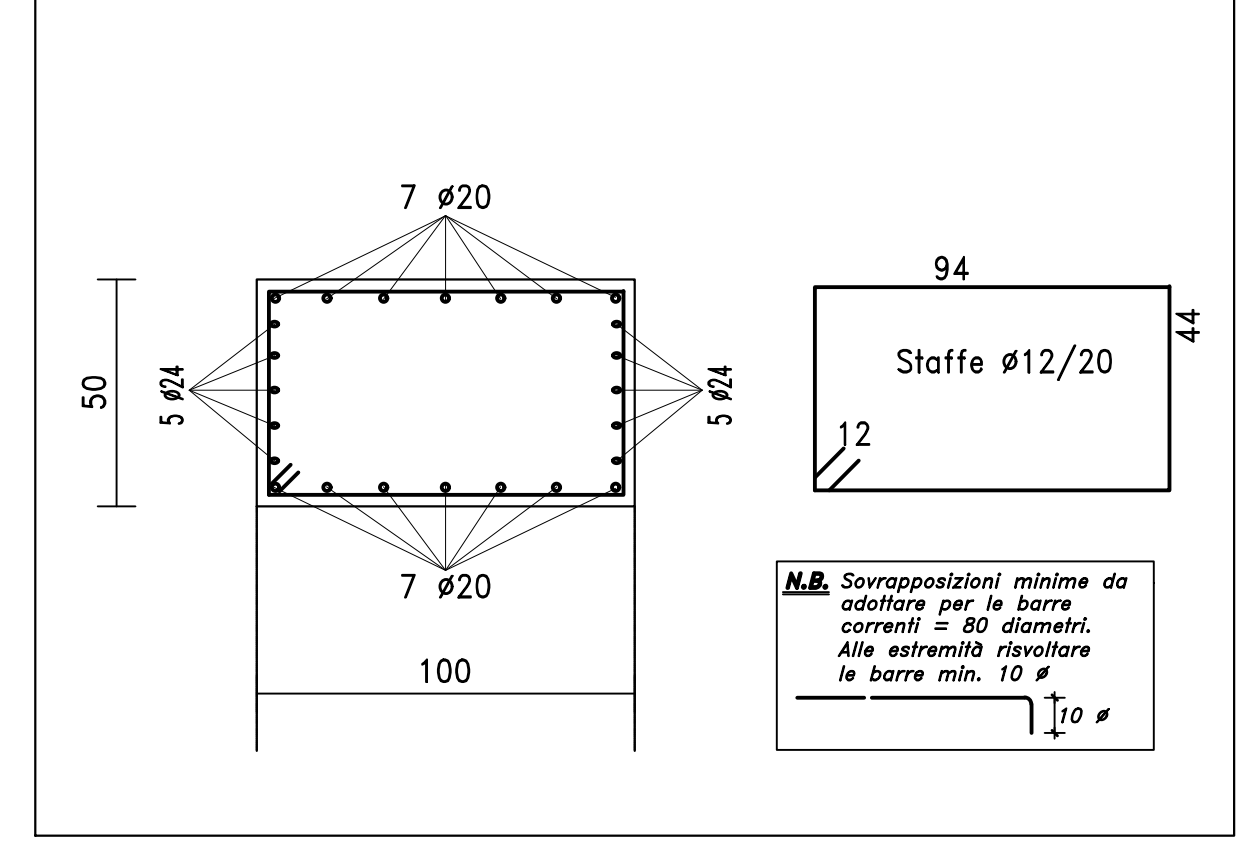


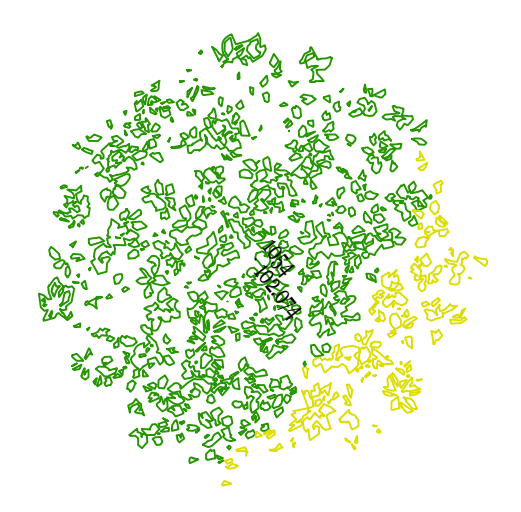
Via Fratelli Cervi

Via Fratelli Cervi

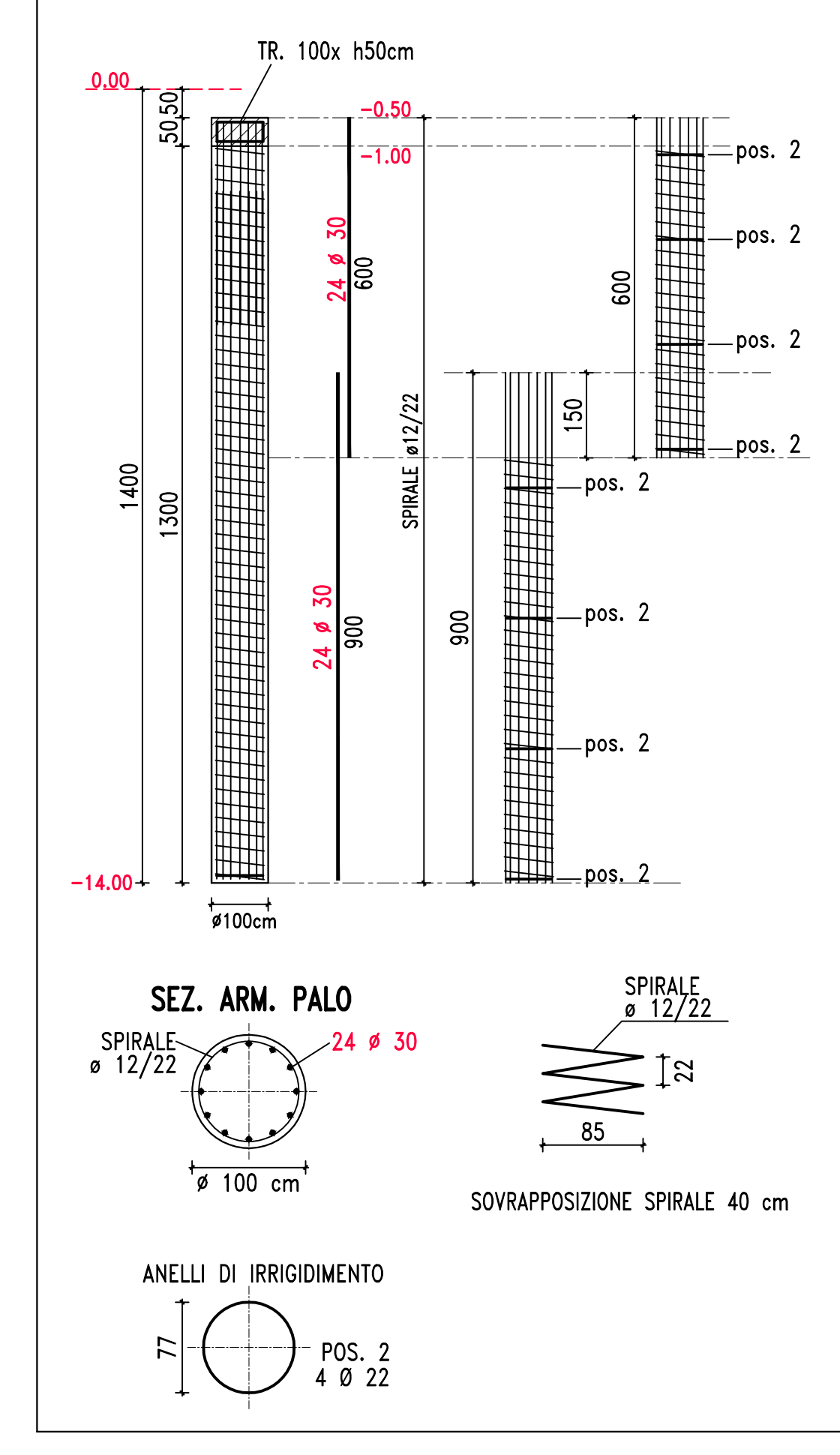
SEZ. ARM. TRAVE C.A. 100x h50cm DI COLLEGAM.



PIANTA TRACCIAMENTO POSIZ. PALI Ø100cm sc. 1:100



ARM. PALO Ø100cm tot. n.46



**TABELLA MATERIALI**

CLS.	CLASSE DI RESISTENZA	RAPPORTO A/C	CLASSE DI CONSISTENZA	DIAMETRO MAX. INERTE	CLASSE DI ESPOSIZIONE
PALI Ø100cm	C45/55	<0.5	S4	<20mm	XC2

**CON AGGIUNTA DI ADDITIVO "ACCELERANTE"**

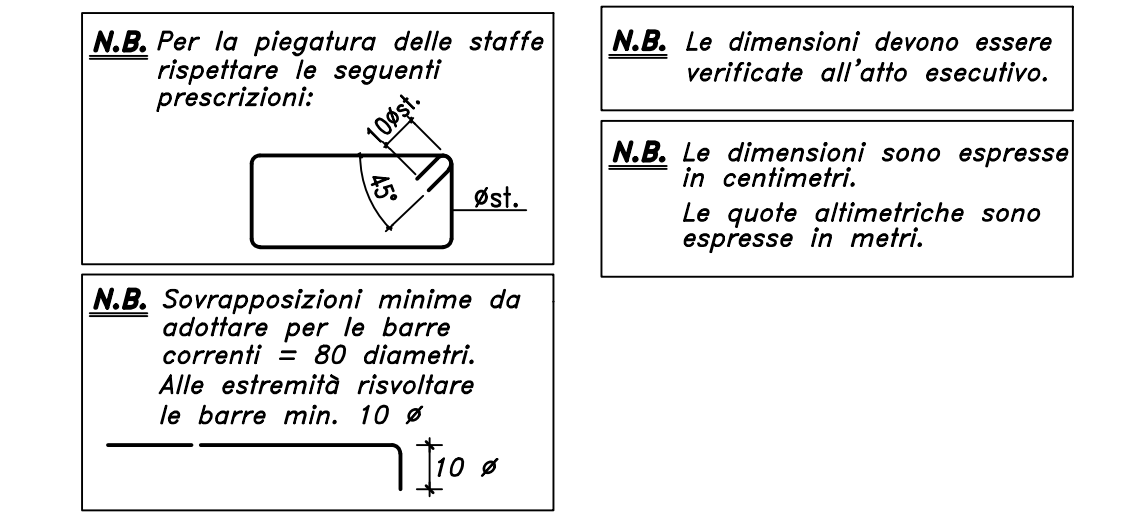
RETE ELETTROS. PER C.A. : B 450 C  
ACCIAIO PER C.A. : B 450 C

**PIEGATURA BARRE D'ACCIAIO**

Ø [mm]	Ø <sub>int</sub> [mm]	Ø [mm]	Ø <sub>int</sub> [mm]
8	40	8	100
10	50	10	100
12	50	12	140
14	70	14	170
16	80	16	190
18	90	18	220
20	140	20	240
22	160		
24	170		
28	180		

Diametri minimi dai mandati per la piegatura delle barre B 450 C

RESINA x FISSAGGIO BARRE FILETTATE NEL CLS. : tipo "HILTI HIT-HY 200-A"  
RESINA x FISSAGGIO BARRE B 450 C (nervato) NEL CLS. : tipo "HILTI HIT-HY 200-R"



COMUNE DI CASTELNOVO NE' MONTI  
PROVINCIA DI REGGIO EMILIA

Nuovo Polo Scolastico in Zona PEEP a Castelnuovo Né Monti (RE)

LAVORI DI SOMMA URGENZA PER RIPRISTINO STRADA E ACCESSI ALLE ABITAZIONI DI VIA F.LLI CERVI 43-49 A CASTELNOVO NE' MONTI CIG 9700898A45

COMITENTE: P.iza Giannini, 1  
Castelnuovo Né Monti (RE)  
0522 691911 - P.I. e C.F. 05442910351

Responsabile del coordinamento ed integrazione delle attività specialistiche e Direttore dei Lavori:  
Arch. Maurizio Pavani | MATE

Progetto opere strutturali e Direttore Operativo strutture:  
Ing. Mauro Petri | MATE

Coordinatore della sicurezza in fase di progettazione ed esecuzione:  
Ing. Alessandro Sanna | MATE

Computi e stime:  
Geom. Andrea Elm | MATE

Geologia:  
Dot. Geol. Alberto Caprara | MATE

Direttore Tecnico MATE:  
Arch. Maurizio Pavani | MATE

OGGETTO:  
PARATIA DI PALI  
VIA F.LLI CERVI

REGG20035 002 DL 0  
DATA: 27 marzo 2023  
SCALAZ: REDATTO: MP  
REVISIONE: APPROVATO: MP  
VERIFICATO: MP



MATE SpA  
Via S. Paolo, 211  
C.F. 05441981020  
0522 691911  
Via S. Paolo, 211  
C.F. 05441981020  
0522 691911

Dot. Geol. Alberto Caprara  
C.F. 05441981020  
Via S. Paolo, 211  
0522 691911